


# Инструкция по сборке

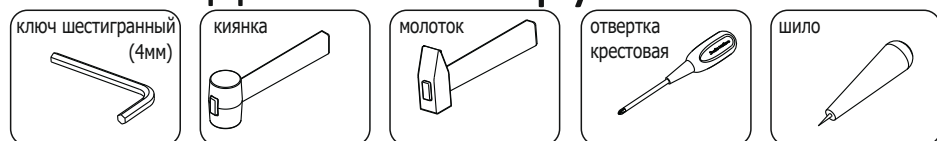
## Сектор Приемная стойка угловая 60°

# ПСУ60.1

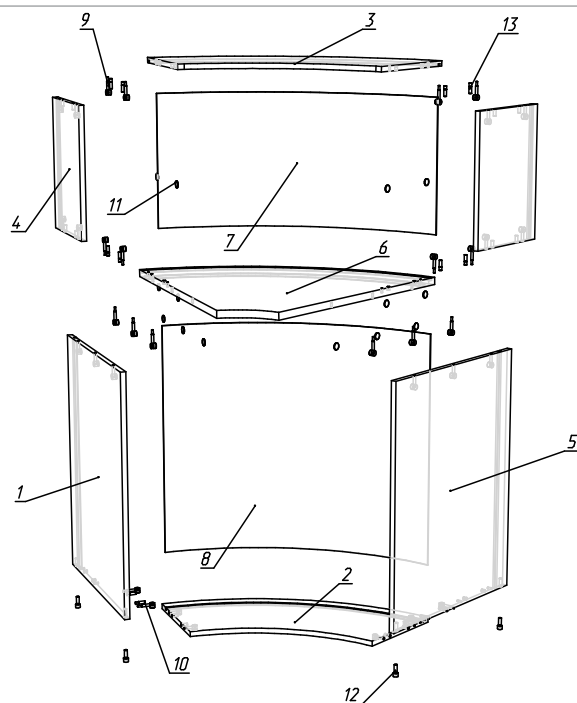
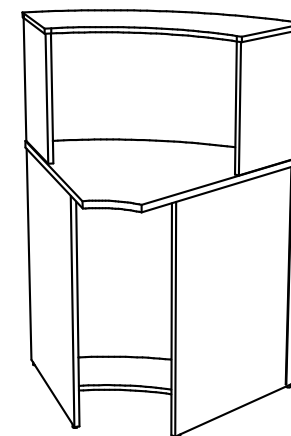
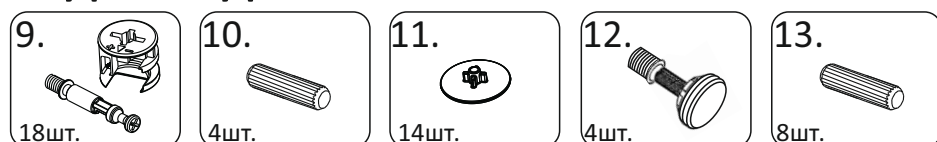


( 80x75 h119)

### Необходимый инструмент



### Фурнитура



### Спецификация на панели и профили

Поз.	Наименование	Готовая деталь		Толщина	Кол-во
		Длина	Ширина		
1	НПСУЛ - Ножка левая ПАЗ.	738	580	16	1
2	ПСУ60ГН - Гориз.нижн. РАДИУС	859,4	363,5	16	1
3	ПСУ60КВ - Клышка верхн. РАДИУС	900,3	381	16	1
4	ВПРПСУ - Верт. правая ПАЗ.	404	300	16	2
5	НПСУП - Ножка правая ПАЗ.	738	580	16	1
6	ПСУ60КС - Кр. средн.22 РАДИУС	902,3	753,5	22	1
7	Гнутая хдф верхняя.	910,9	420	3	1
8	Гнутая хдф нижняя.	883,1	738	3	1

### Спецификация на крепеж, фурнитуру

Поз.	Наименование	Кол-во
9	Стяжка-эксцентрик	18
10	Шкант	4
11	Заглушка эксцентрика	14
12	Опора регулируемая М6х25	4
13	Шкант	8